



www.preo.co.kr

한글도메인 "기승금속"

PREO (주)기승금속
Kiseung Metal Co.,Ltd.

Address : 452-2, Yeonnam-dong, Mapo-gu, Seoul, Korea

본사 : 서울 마포구 연남동 361-5 T: 02.332.7355 F: 02.332.6434

공장 : 서울 마포구 연남동 462-2 T: 02.332.6408 F: 02.332.6434

E-mail : bbosya21@naver.com

(주)기승금속 - "절수형 수도꼭지 · 샤워기 판매 1위"

ECOLOGY PREO

We develop, design, and manufacture faucet products for a better quality. Our special product PREO's know-how are not only made use of in its own production, kiseung is one of the leading manufactures of faucet casting technology in Korea.



Wall Concealed Faucet
Self Closing Faucet
Bath Room Faucet
Kitchen Faucet
Accessories



PREO is..

국내 자폐식 수도꼭지 개발의 선두기업 (주)기승금속은 새로운 수도꼭지의 기술혁신을 위하여 우수한 인재와 첨단 기술력을 바탕으로 지속적인 연구개발 노력을 기울여 오고 있습니다. "앞선 기술만이 더 좋은 제품을 만든다."는 장인정신과 "보다 나은 품질을 위해서 새로운 기술에 끝없이 도전한다."는 도전정신으로 개발한 초절수형 수도꼭지 "프레오"는 물 절약을 가능하게 하는 환경친화형 제품입니다.

국내 최초로 개발된 정량자폐식 수도꼭지 "프레오"는 정밀한 복합기술로 제조된 절수형 수도꼭지입니다. 일정한 양을 맞추어 놓으면 맞추어진 양만큼 물이 나오다 자동으로 멈추어지므로 낭비를 최소화 시켰습니다. 저희들은 품질 제일주의를 지향하여 세계가 인정하는 초일류기업으로 성장하기 위하여 새로운 각오와 신념으로 최선을 다할 것 입니다.



History

- 1975 록기공업설립
- 1998 (주)기승금속으로 법인전환
- 1999 99경향하우징페어 출품
중국 북경 사무소개설
- 2000 00경향하우징페어 출품 (서울,전주,부산)
ISO9001 인증
대구리모델링 출품
에너지절약 우수업체지정 (경기도)
중국 국제건축자재 박람회 출품
조달청 우수제품 인정, KS인증
- 2001 환경마크 획득 (환경부)
대구리모델링 출품
01경향하우징페어 출품 (서울,부산,전주)
- 2002 02경향하우징페어 출품 (서울,부산)
- 2004 04경향하우징페어 출품 (서울)
상해국제 건축자재 박람회 2004 참가
오스트레일리아 WATER마크 인증획득
- 2005 05경향하우징페어 출품 (서울)
중국 천진 건축자재 박람회 출품
- 2006 표준협회 "으뜸이" 인증획득
- 2007 중국 5개도시 대리점 개설
(심양, 천진, 장춘, 하얼빈, 북경)
- 2008 광주국제건축박람회 출품 (10월)
- 2009 캄보디아 프놈펜 대리점개설 (3월)
- 2010 사우디아라비아 대리점개설



The Technology of PREO

간단한 내부구조!!!

혁신적인 기술개발로 인해, 부속교체 없이 반 영구적으로 사용하실 수 있습니다.



눌러서 사용, 당기면 멈춥니다!!!

물이 나오는 도중이라도 누름레버를 당겨주면 바로 물이 멈추는 초절수형 샤워기



원하는 시간(3초~50초까지 조절가능)을 세팅한다.
샤워시 누름뿡치를 한번 누른다.



세팅된 시간만큼만 물이 나오다가 자동적으로 멈춘다.
물이 나오는 중간에라도 끄고 싶으면, 누름뿡치를 한번 당기면 바로 꺼진다.

외부에서 간단하게 시간조절!!!

- 시간조절방법 (3~50초까지 토수시간 조절가능)



육각렌치(구입시 제공)을 이용하여 시간조절나사에 있는 무드볼트를 푼다.



시간조절나사를 돌려서 원하는 시간을 맞춘다.
왼쪽으로 돌리면 시간이 짧아지고, 오른쪽으로 돌리면 시간이 길어진다.
(나사를 중간정도 놓을시 약 25초 나옴)



시간조절이 끝난 후, 풀었던 무드볼트를 다시 육각렌치를 이용하여 조임으로써, 시간조절나사를 고정시킨다.

※절수관련 자료를 원하시는 분은 별도 문의 바랍니다.



Self Closing Faucet 자 페 시 리 즈



P 2053
벽붙이 싱글레버 매립샤워



PS 7023
매립형 자폐식 샤워용 한갈래 샤워기



PS 70023
자폐식 샤워용 한갈래 샤워기 (T.S)



PT 51023
벽붙이 매립 샤워 (T.S)



P 205
벽붙이 싱글레버 샤워 (입식)



PS 702
한갈래 정량 자폐식 샤워



PS 7002
자폐식 샤워용 한갈래 샤워기 (T.S)



PT 5102
벽붙이 노출샤워 (T.S)



P 545
해수욕장 샤워기 (냉수용)



PS 7013
자폐식 입식샤워 (믹싱밸브 적용)



PS 702-1
좌식헤드적용



PS 70234
ON-OFF 입식샤워



P 546-1
해바라기 레인샤워



PS 540-1
해바라기 레인샤워



PT 51023A
벽붙이 매립샤워 (T.S)



PS 703

전환식 정량자폐 좌식샤워



PS 7001

자폐식 샤워용 두갈래 좌식샤워기 (T.S)



PS 7003

전환레버 자폐 좌식샤워꼭지 (T.S)



PS 7012

전환식 정량자폐 좌식샤워 (좌식용)



PT 5103

벽붙이 좌식샤워 (T.S)



PS 7034

ON-OFF 좌식샤워



P 206

벽붙이 상글레버 좌식샤워





P 542
수영장용 천정샤워



P 543
천정샤워



PS 7015
단발자폐밸브



PS 7016
단발자폐밸브



P 3001
음수기



P 3008
컵 음수기



PS 7011
정량 자폐식 가로꼭지



PS 7513
냉수전용 자폐세로꼭지 (세면기용)



PS 75132
Y니플적용



PS 75133
온도조절식 자폐 세로꼭지 (세면기용)

Self Closing Faucet

Wall Concealed Faucet

Bath Room Faucet

Kitchen Faucet

Accessories

■ 3단 카트리지 예상절수량



10회 사용시 기대할 수 있는 (평균) 절수량은 약 20ℓ 로 예상할 수 있다.

3단 카트리지 (ℓ/min)

수압	1kg	2kg
1단	1.50	2.94
2단	4.06	7.06
3단	5.60	8.95
평균	3.72	6.32

일반 카트리지 (ℓ/min)

수압	1kg	2kg
일반	5.60	8.95
평균	5.60	8.95

4" 시리즈



PC 2011 4" 싱글레버 세면기



PC 2511 대불이 온냉수 혼합꼭지(4" 세면기용)



PC 5011 4" 싱글레버 세면기



PC 2013 4" 세면기, 샤워겸용



PC 5013 4" 싱글레버 세면기 겸용 샤워



PC 4011 4" 싱글레버 세면기

원홀시리즈



PC 5010 원홀 세면기



PC 2010 대불이 온냉수 혼합꼭지(원홀 세면기용)



PC 2510 대불이 온냉수 혼합꼭지(원홀 세면기용)



PC 4010 대불이 온냉수 혼합꼭지(원홀 세면기용)



원홀시리즈



P 3003 원홀 세면기



P 6913 세면대용 목플림 온냉 혼합꼭지



PC 5010L
대불이 온냉수 혼합꼭지(원홀 세면기용)



PC 2012
대불이 온냉수 혼합꼭지(원홀 세면기용/경용샤워)



PC 7010
대불이 온냉수 혼합꼭지(원홀 세면기용)

Self Closing Faucet
Bath Room Faucet
Kitchen Faucet
Accessories
Wall Concealed Faucet

욕조시리즈



PC 2031 벽불이 싱글레버 샤워



PC 2531
벽불이 온냉수 혼합꼭지(샤워용)



PC 4031
벽불이 싱글레버샤워



PC 5030 벽불이 싱글레버 샤워



PC 7030
벽불이 온냉수 혼합꼭지(샤워용)



PC 5021
원홀 싱크 스프레이



PC 5020
원홀 싱크 스프레이



PC 7020
원홀 싱크 스프레이



PC 2022
벽붙이 싱글레버 싱크 스프레이



PC 2021
원홀 싱크 스프레이



PC 2527
대붙이 온냉수 혼합꼭지(원홀 싱크용)



P 3002
대붙이 싱글레버 혼합수전



PC 2527K
대붙이 온냉수 혼합꼭지
(원홀 싱크용/코브라)



P 6912
싱크대용 대붙이 목돌림 혼합꼭지



P 6910
냉수전용 세로꼭지



P 6911
냉수전용 세로꼭지



**PURPLE 5900A(전기식)
5900B(건전지식)**
매립형 세면기용 센서 수전
적외선 동작감지센서



E 4901 전자식세면기



E 4902 전자식세면기



E 4903 전자식세면기



P 410CR
세탁기 수전 (1구)



P 420CR
세탁기 수전 (2구)



DN420-WB31
발코니 수전(2구)



P 430C
손빨래 수전 (혼합)



P 3005
미용실수전



DN411-CB31
세탁기 수전(1구)

Self Closing Faucet

Bath Room Faucet

Kitchen Faucet

Accessories

Wall Concealed Faucet



P 1006
싱크탑 물비누통(데크형)



P 1001
싱크탑 물비누통(데크형)



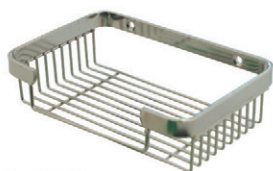
P 9251
벽붙이형 간이세면대



P 510
한갈래 가로꼭지



P 530
두갈래 가로꼭지



S 410
비누선반(小)스텐망
(150mm x 120mm)



S 400
비누선반(大)스텐망
(250mm x 120mm)



P 9202
원통형 간이세면대



P 9301
원통고정 간이세면대 (뚫밸브)

· 대변기 후레쉬 밸브

수량 조절이 가능한 신개념 후레쉬 밸브!!!

사용자가 간단하게 수량을 조절하여 사용할 수 있는 제품입니다.

핸들을 계속 누르고 있어도 정해진 양의 물만

나오고 멈추는 신개념 후레쉬 밸브!!!

워터햄머현상을 최소화시켜 진공방지기가 필요없고, 손쉽게 교체 가능한 필터기능이 있어 불순물이 들어가지 않도록 하여 불량발생이 없습니다.



P310
대변기 후레쉬 밸브
· 도기별도



P 1000
소변기 세척밸브



P 1400A(전기식)
P 1400B(бат데리식)
소변기 세척밸브 센서 매립형



E3701A(전기식)
E3701B(건전지식)
매립소변기 (센서타입)
· 도기별도



PURPLE2300
노출형 센서 대변기 세척밸브
적외선 동작감지 센서



PURPLE2002(구별형)
대변기 세척밸브



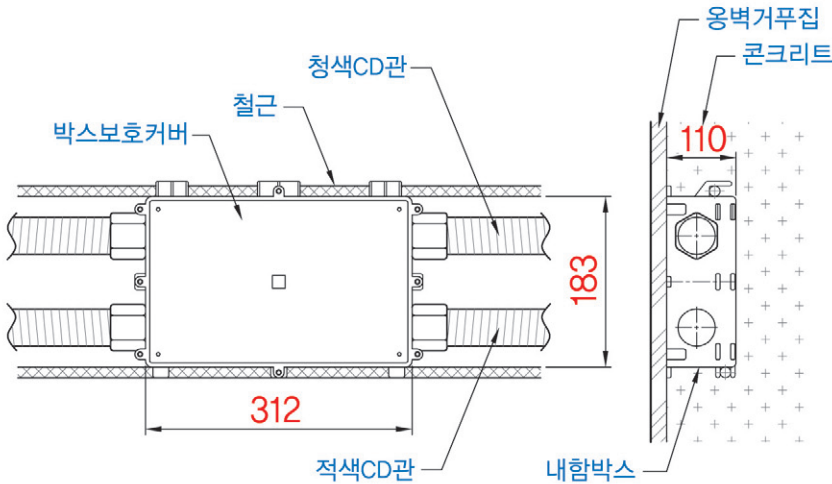
PURPLE2003(보급형)
대변기 세척밸브



6420
관물이 밸브 (양변기 조절대)
· 도기별도

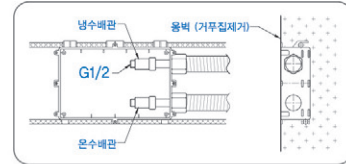
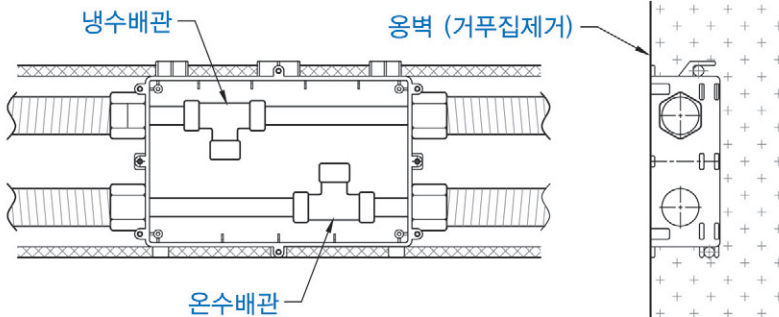
Self Closing Faucet Bath Room Faucet Kitchen Faucet Accessories Wall Concealed Faucet

■ 벽체매립형 오픈수전함 시공설명서



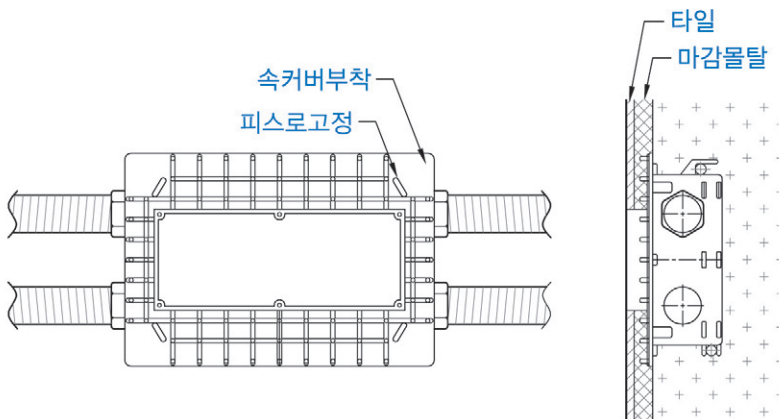
1. 오픈수전함 설치방법

- a. 벽체철근 작업 후 철근에 BOX고정 및 냉·온수배관 연결
- b. 철근에 BOX 설치 후 거푸집 설치
- c. 거푸집 설치 후 콘크리트 타설



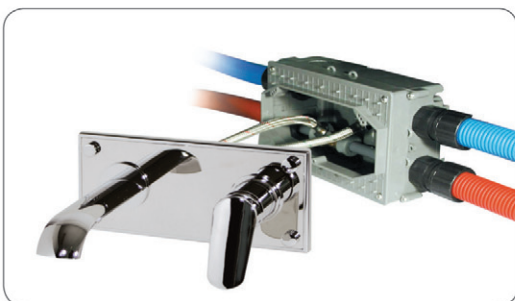
2. 거푸집 제거 후 배관설치 공사

- a. 콘크리트 양생 후 거푸집 제거
- b. 보호커버 제거 후 그림과 같이 TEE 또는 ELBOW를 배관에 연결
- c. BOX내부 배관에 냉·온수후랙시블 호스를 연결
- d. 배관내 이물질제거 및 수압테스트를 하여 이상유무를 확인

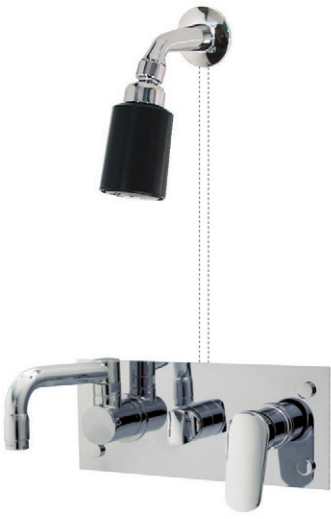


3. 속커버 부착 및 타일시공

- a. 벽체 방수 작업 전 내함에 속커버를 설치
- b. 벽체 방수 작업 후 타일 시공
- c. 속 보호커버 제거
- d. 벽체매립형 수전을 설치



프레오 매립시리즈는 인테리어 마감재에 전혀 손상없이 수도꼭지를 설치, 보수 할 수 있는 획기적인 매립형 수전시스템입니다.



W6810 매립 싱글레버 샤워



W6820 매립 싱글레버 샤워



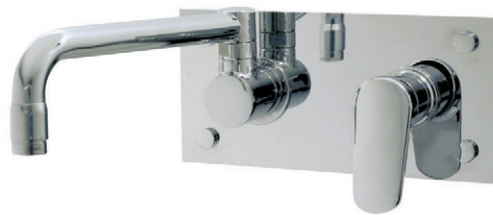
W 6800 매립 싱글레버 스틱샤워



W6710 매립 싱글레버 샤워



W6800A 매립 싱글레버 샤워



W6510 매립 싱글레버 싱크



W6500 매립 싱글레버 싱크



W6600 매립 싱글레버 세면기

Self Closing Faucet

Bath Room Faucet

Kitchen Faucet

Accessories

Wall Concealed Faucet



299003 신형압력실



294008 써머콘트롤세트



291001 써머핸들



294009 밸브씨드마개



294017 시드



294010 엘레먼트세트



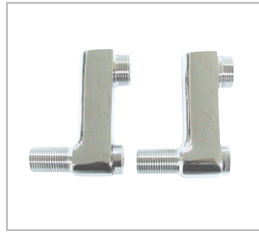
290018 써머밸브



292017 전환밸브



294011 M28 에어레타



294019 편심유니온 (70mm)



294020 편심유니온 (100mm)



247015 편심연결 아답터(50mm)



294021 (P,R) 역배관



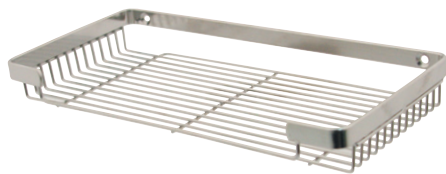
293039 노출헤드 세트



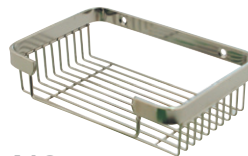
293032 PS입식헤드세트



293011C 핸드샤워헤드



S 400
비누선반(大) 스텐망
250x120mm



S 410
비누선반(小) 스텐망
150x120mm



293045C 핸드샤워헤드



292031 물음표파이프



293011 핸드샤워헤드



293022 메탈호스(3m)



295001 멩품압



295002 자바라트랩



5931 P트랩



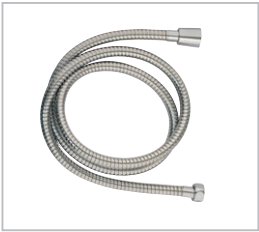
5932 S트랩



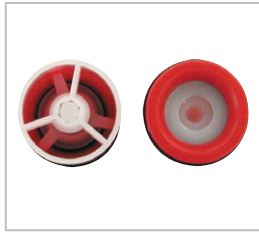
5933 비틀트랩



261017 4"프레이트



293007 메탈호스 1.5m



294001 역지번



202 가로꼭지1구



220 가로꼭지 2구



295003 매립L부속



1701 풋밸브



293038 입식헤드



293046 해바라기헤드



293057 핸드샤워헤드



293058 핸드샤워헤드



293059 입식헤드



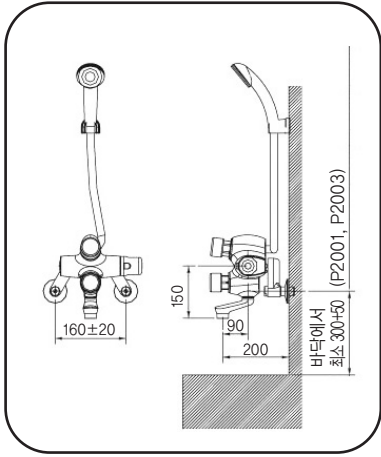
296026 핸드샤워헤드



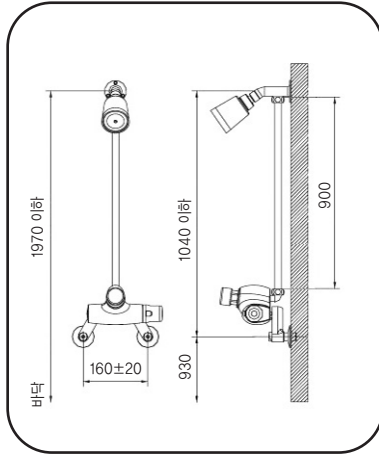
296027 해바라기헤드(사각)



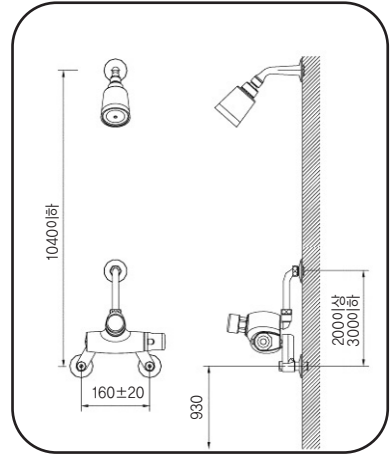
296028 질수형 입식헤드



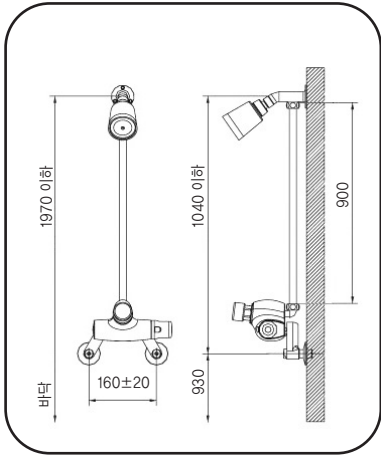
PS 7001
(PS 7003참조)



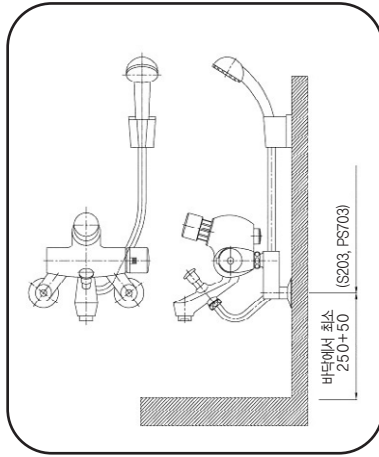
PS 7002



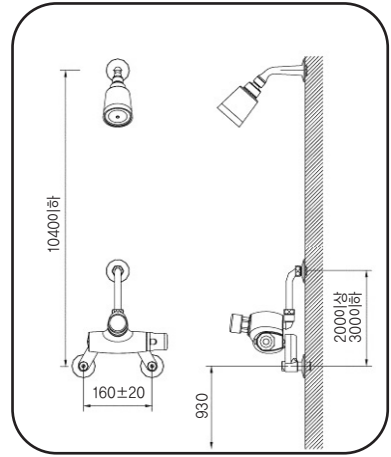
PS 70023



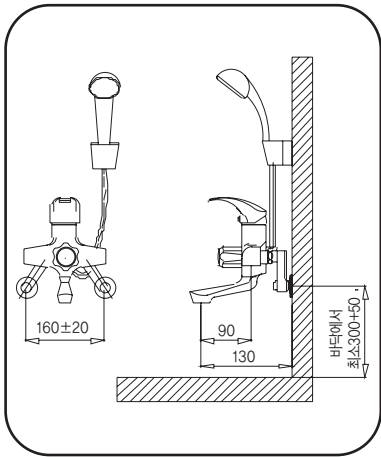
PS 702



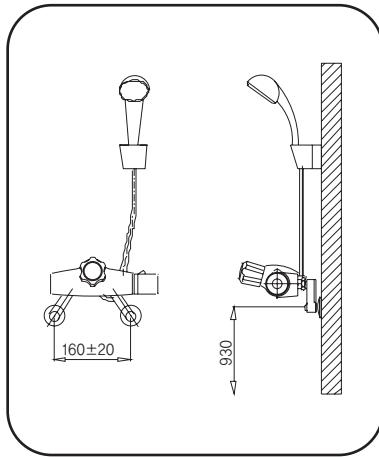
PS 703



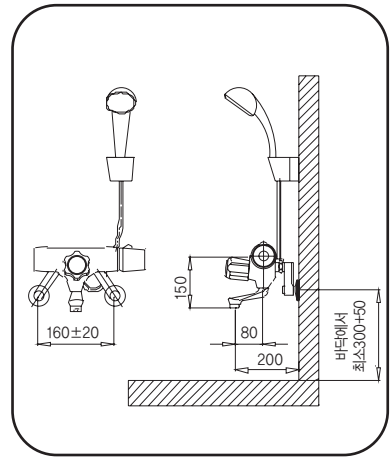
PS 7023



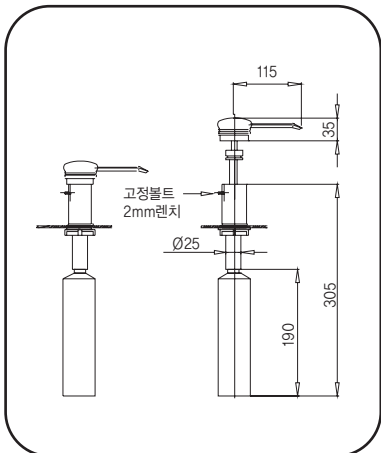
P 206



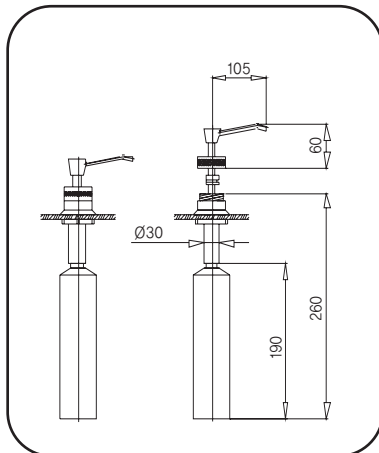
P 5102



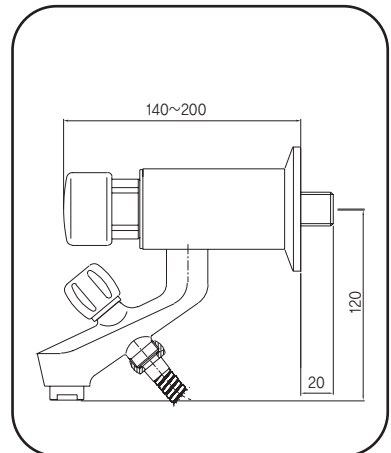
P 5103



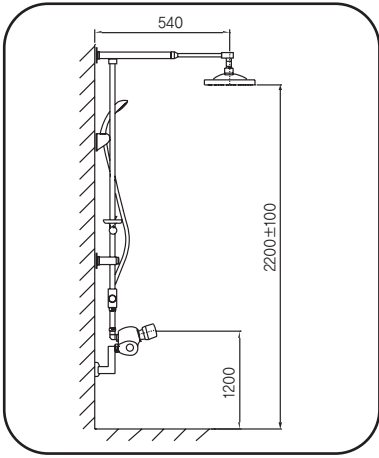
P 1001



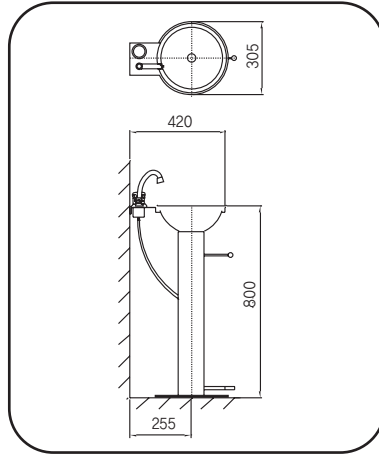
P 1006



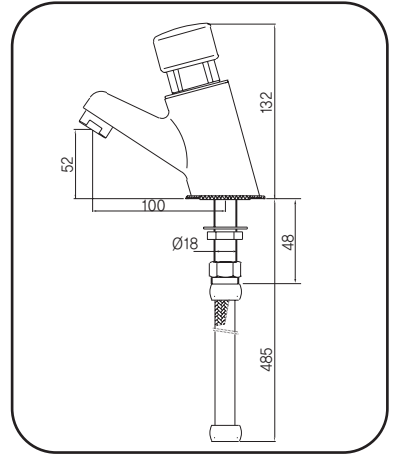
PS 7012



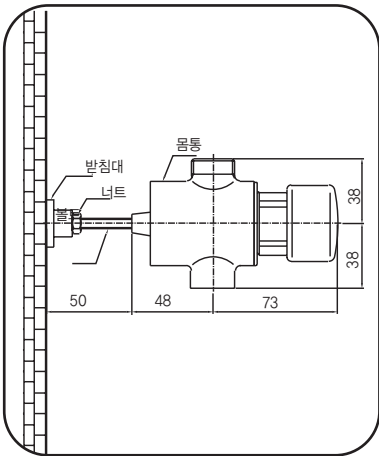
P 540(바디별도)



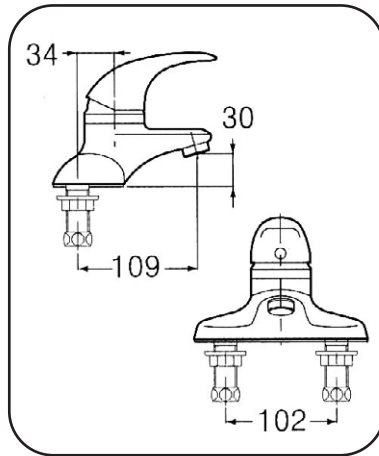
P 9301



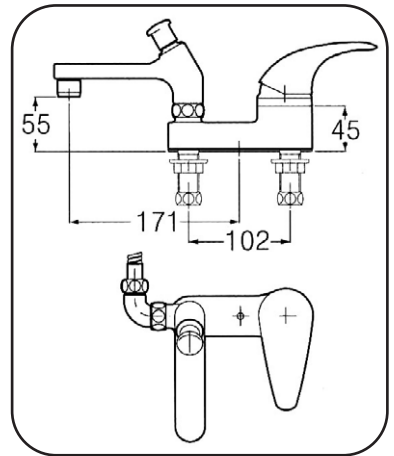
PS 7513



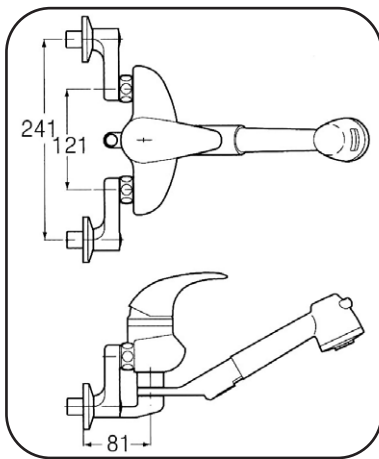
PS 7016



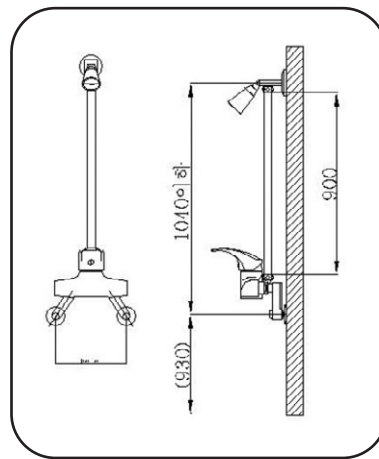
PC 2011



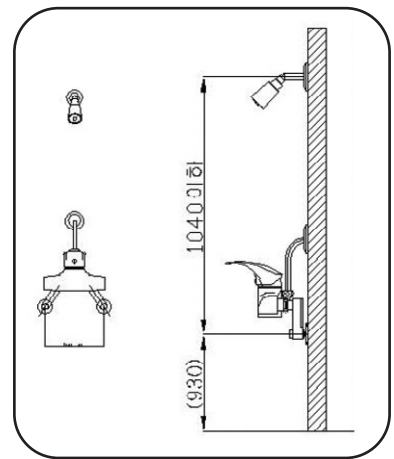
PC 2013



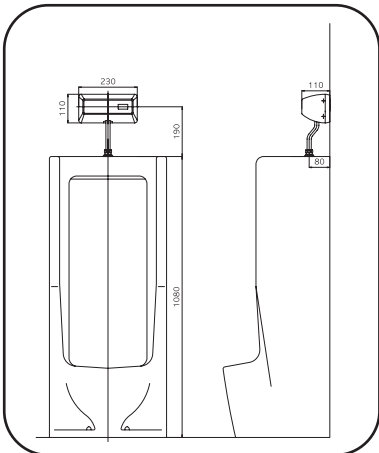
PC 2022



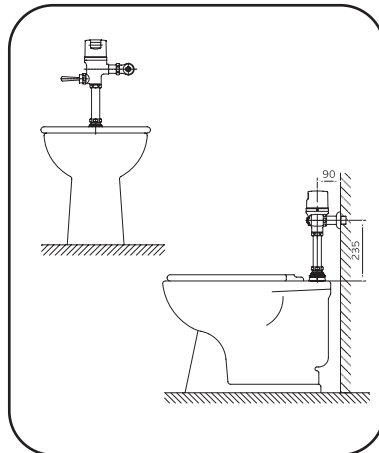
P 205



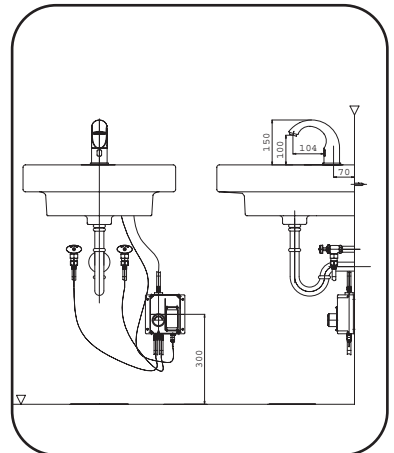
P 2053



E 1301



E 3710



E 4901